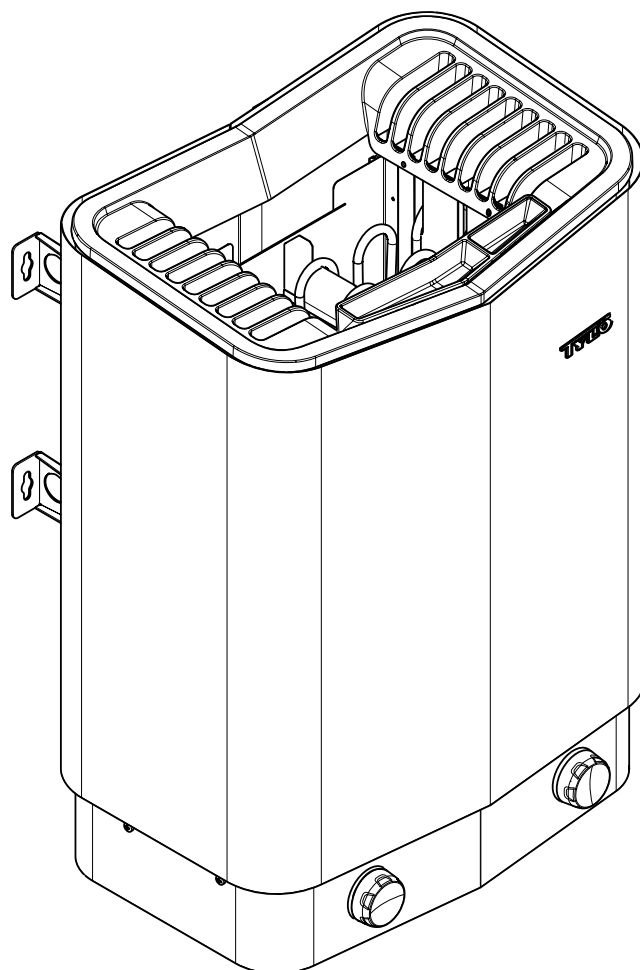


РУССКИЙ

# ИНСТРУКЦИИ ПО УСТАНОВКЕ SENSE SPORT



## СОДЕРЖАНИЕ

<b>Перед установкой</b> .....	<b>1</b>
Компоненты .....	1
Требования к установке .....	1
Инструменты для установки .....	1
План установки .....	1
<b>Установка</b> .....	<b>3</b>
Установка каменки .....	3
<b>Подключение/Схема соединений</b> .....	<b>6</b>
<b>Проверка правильности установки</b> .....	<b>7</b>



**Данное руководство необходимо сохранить!**

**В случае возникновения каких-либо проблем просьба обратиться к продавцу, у которого было приобретено оборудование.**

© Полное или частичное перепечатывание запрещено без письменного разрешения TyLö. Сохраняется право на внесение изменений в материалы, конструкцию и дизайн.

## ПЕРЕД УСТАНОВКОЙ

### Компоненты

Убедитесь, что в упаковку включено следующее:

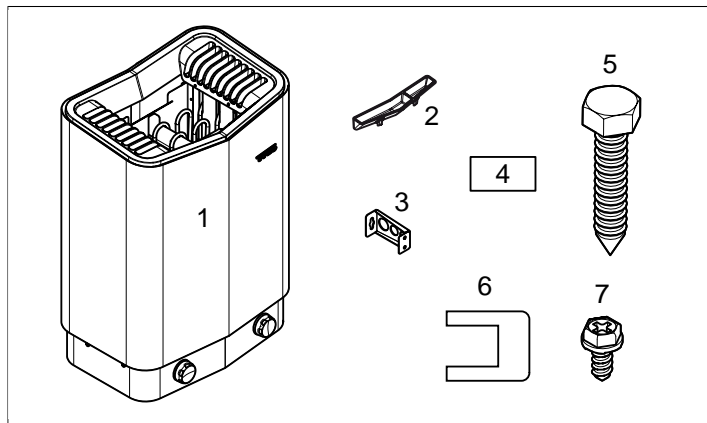


Рисунок 1: Компоненты каменки

1. Каменка
2. Чаша для трав/увлажнитель воздуха
3. Кронштейнх 4 шт.
4. Предупреждающая этикетка на десяти языках
5. Винт для кронштейна х 4 шт.
6. Скоба х 3 шт.
7. Зажимной винт В8х9,5 х 1 шт.

При отсутствии какой-либо детали свяжитесь с продавцом.

### Требования к установке

Подробные инструкции по строительству сауны/вентиляции и пр.: перейдите по ссылке <http://www.tylö.se/byggabastu> и скачайте документ: инструкции "Как построить сауну.pdf".

Для безопасной эксплуатации устройства убедитесь в соблюдении следующих требований:

- Парилка должна соответствовать требованиям к высоте и размерам согласно: инструкции "Как построить сауну.pdf".
- Парилка должна соответствовать требованиям к изоляции и материалам согласно: инструкции "Как построить сауну.pdf".
- Кабель (ЕКК) или канал для подключения устройства проводится снаружи теплоизоляции.
- Кабельные соединения должны быть выполнены правильно (см. Раздел Подключение/Схема соединений, страница 6).
- Номинальное значение предохранителя (А) и размер кабеля питания (мм<sup>2</sup>) должны соответствовать размеру устройства (см. Раздел Подключение/Схема соединений, страница 6).
- Вентиляция сауны должна быть выполнена в соответствии с указаниями данной инструкции (см. Раздел Установка впускного клапана, страница 2, Раздел Установка выпускного клапана, страница 3).

- Размещение каменки должны соответствовать инструкциям данного руководства.
- Мощность устройства (кВт) должна быть адаптирована к объему сауны (м<sup>3</sup>) (см. Таблица 1, страница 1). Минимальный объем не должен быть ниже указанного, а максимальный объем – выше указанного.

**ВНИМАНИЕ!** Каменная кладка без теплоизоляции увеличивает время нагрева. Каждый квадратный метр оштукатуренной поверхности стены или потолка соответствует увеличению объема сауны на 1,2–2 м<sup>3</sup>.

Таблица 1: Мощность и объем сауны

Мощность, кВт	Объем сауны мин / макс, м <sup>3</sup>
6,6	4-8
8	6-12

**ВНИМАНИЕ!** Неправильная вентиляция или ненадлежащее размещение устройства при определенных обстоятельствах может привести к сухой дистилляции с риском возгорания!

**ВНИМАНИЕ!** Недостаточная изоляция сауны может стать причиной пожара!

**ВНИМАНИЕ!** Использование неподходящих материалов в сауне, таких как ДСП, гипс и т.д., может стать причиной пожара!

**ВНИМАНИЕ!** Подключение устройства осуществляется квалифицированным электриком в соответствии с действующими правилами безопасности!

### Инструменты для установки

Для установки/подключения потребуются следующие инструменты/материалы:

- уровень,
- раздвижной гаечный ключ,
- дрель,
- отвертки.

### План установки

Прежде чем начать установку каменки, нужно:

- Спланировать место размещения каменки (см. Раздел Размещение устройства – нормальная установка, страница 2).
- Разместить впускной клапан (см. Раздел Установка впускного клапана, страница 2).

- Разместить вытяжной клапан (см. Раздел **Установка выпускного клапана**, страница 3).
- Спланировать размещение электропроводки см. Раздел **Подключение/Схема соединений**, страница 6.

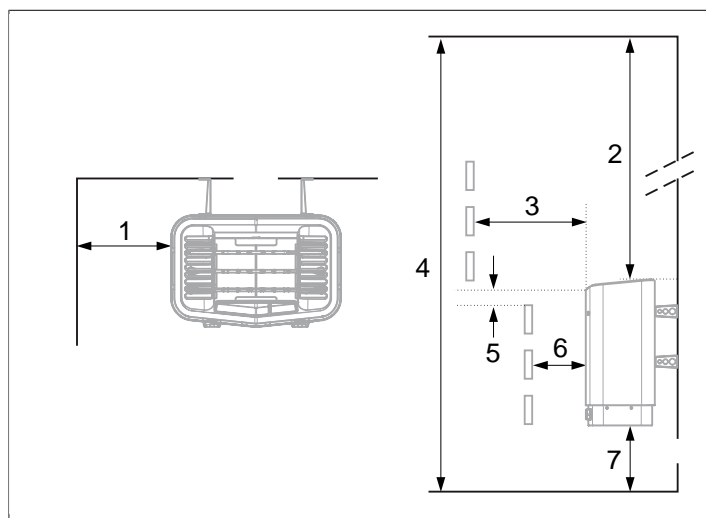
## Размещение устройства – нормальная установка



**ВНИМАНИЕ!** В парильне допускается установка только одной каменки.

Каменка устанавливается:

- У той же стены что и дверь (только в исключительном случае у боковой стены, но тогда как можно ближе к дверному проему). Возможно размещение каменки в нише (см. **Рисунок 3**, страница 2).
- на безопасном расстоянии от пола, боковых стен и интерьера (см. **Рисунок 2**, страница 2).

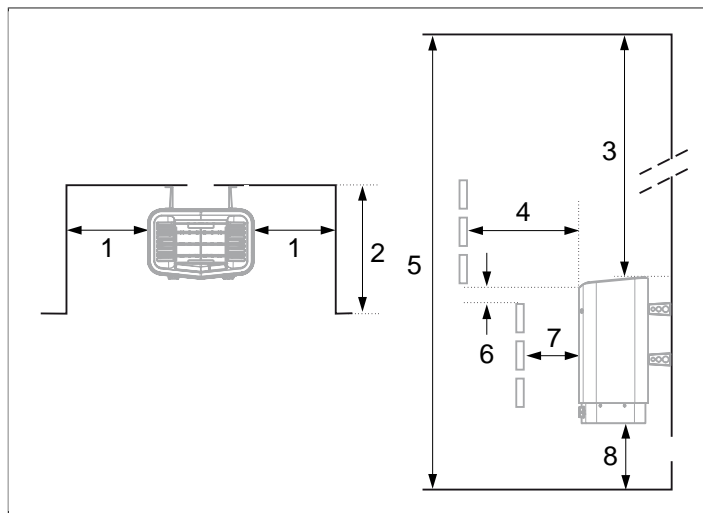


**Рисунок 2:** Размещение каменки – нормальная установка

1. Минимальное расстояние до боковой стены: 110 мм
2. Минимальное расстояние до потолка: 1030 мм
3. Минимальное расстояние до элементов интерьера: 100 мм
4. Минимальная высота потолка: 1900 мм
5. Минимальное расстояние: 20 мм
6. Минимальное расстояние до элементов интерьера: 30 мм
7. Расстояние до пола: 100-270 мм (с ножками: 100 мм)

## Размещение каменки – установка в нише

Установите устройство на безопасном расстоянии от пола, боковых стен и элементов интерьера (см. **Рисунок 3**, страница 2).



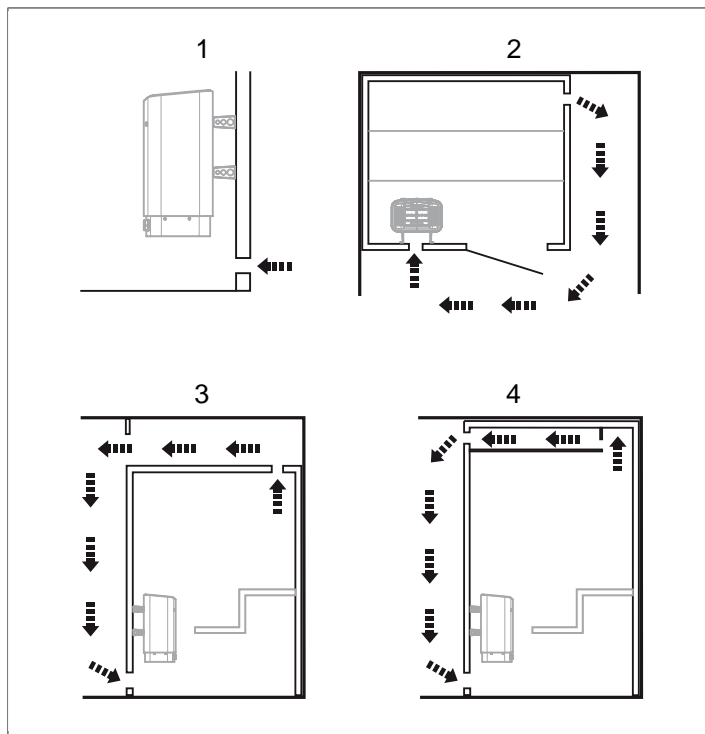
**Рисунок 3:** Размещение каменки – установка в нише

1. Минимальное расстояние до боковой стены: 200 мм
2. Макс. 1000 мм
3. Минимальное расстояние до потолка: 1030 мм
4. Минимальное расстояние до элементов интерьера: 100 мм
5. Минимальная высота потолка: 1900 мм
6. Минимальное расстояние: 20 мм
7. Минимальное расстояние до элементов интерьера: 30 мм
8. Расстояние до пола: 100-270 мм (с ножками: 100 мм)

## Установка впускного клапана

Установите впускной клапан прямо в стене под устройством. Размер клапана для семейной сауны приблизительно 125 см<sup>2</sup>.

Циркуляция воздуха в дверном проеме будет происходить при взаимодействии с горячим воздухом из каменки.



**Рисунок 4:** Установка впускного и выпускного клапана

1. Установка впускного клапана.
2. Установка выпускного клапана в стене сауны.
3. Установка выпускного клапана в пустом помещении.
4. Установка выпускного клапана через цилиндр.

### Установка выпускного клапана

**⚠ ВНИМАНИЕ!** Выпускной клапан не должен оставаться открытым. Это может повлиять на температурную защиту устройства и изменить направление вентиляции в обратную сторону.

**⚠ ВНИМАНИЕ!** Имеющееся пустое пространство над потолком сауны не должно быть полностью закрытым и должно иметь по крайней мере одно вентиляционное отверстие на той же стене, что и дверь сауны!

Установка выпускного клапана:

- с максимальным расстоянием до впускного клапана, например, по диагонали (см. **Рисунок 4**, страница 3).
- высоко на стене или на потолке (см. **Рисунок 4**, страница 3).
- так, чтобы впускной клапан открывался при открытии двери.

Выпускной клапан должен быть расположен в той же зоне, что и впускной клапан.

Убедитесь, что выпускной клапан открыт.

Механическая вентиляция не рекомендуется, поскольку в случае неправильного воздухообмена это может отрицательно повлиять на температурную защиту устройства.

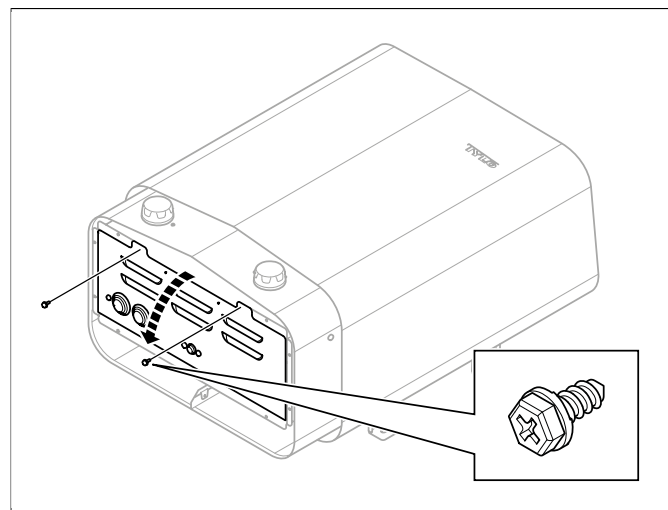
## УСТАНОВКА

### Установка каменки

Подготовку к установке можно упростить, если разместить устройство в горизонтальном положении.

Для установки устройства:

1. Положите устройство лицевой стороной вверх.
2. Ослабьте винты и откройте крышку (см. **Рисунок 5**, страница 3).



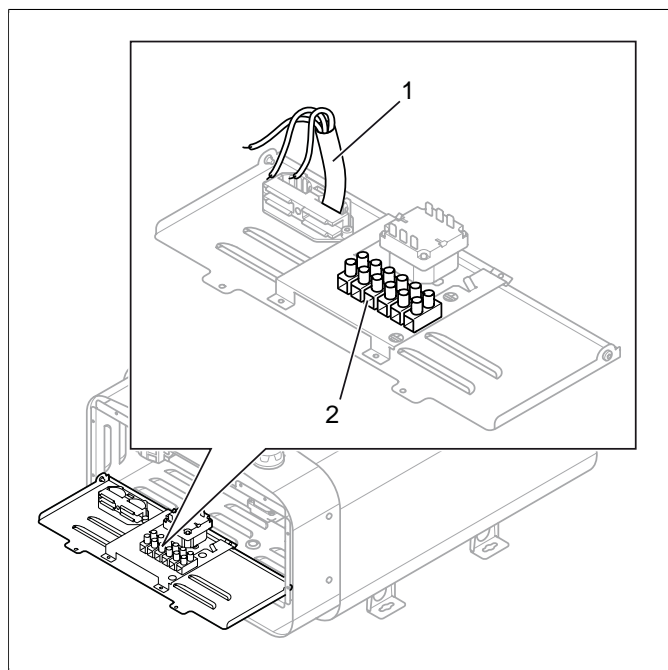
**Рисунок 5:** Откройте/закройте крышку

3. **⚠ ВНИМАНИЕ!** Убедитесь, что к устройству подключено подходящее основное напряжение/фазовое напряжение!

Устройство подключается с помощью обычного стандартного провода (Fk или ЕКК), предназначенного для быстрой установки.

Одножильный провод (Fk) (если имеется) защищён электрической трубкой (VP) до места соединения с устройством.

Подключите провод (1) к соединению (2) (см. **Рисунок 6**, страница 4) согласно схеме соединений (см. Раздел **Подключение/Схема соединений**, страница 6).



**Рисунок 6:** Монтажная плата

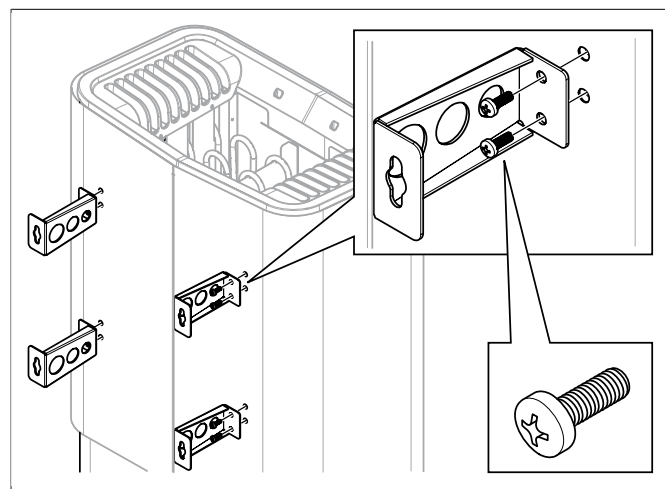
1. Провод
  2. Клеммное соединение для подключения проводов
4. Закройте крышку и закрутите винты (см. **Рисунок 5**, страница 3).

5.



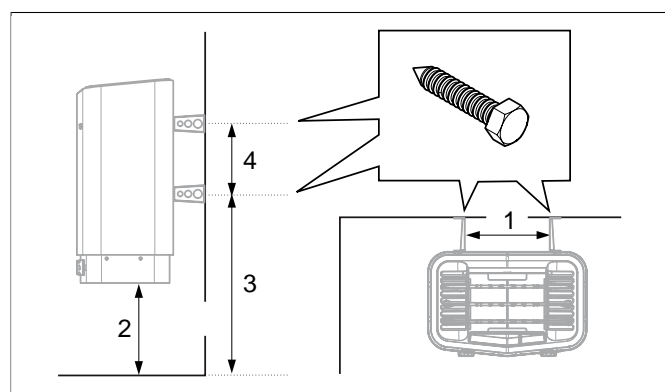
**ВНИМАНИЕ!** При одновременном откручивании винтов с задней стороны крепление пластинки с задней стороны может ослабнуть. Потому четыре кронштейна на устройстве рекомендуется устанавливать поочередно.

Открутите первых два винта с задней стороны устройства и прикрепите один из четырех кронштейнов. Повторите процедуру крепления для остальных кронштейнов см. **Рисунок 7**, страница 4.



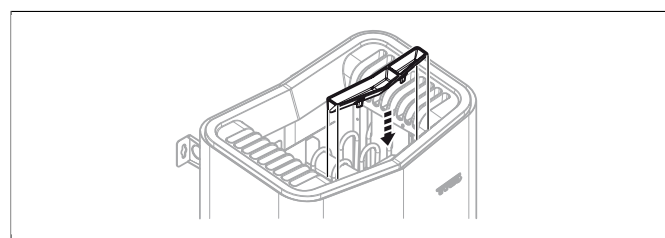
**Рисунок 7:** Крепление кронштейнов на устройстве

6. Разместите винты кронштейнов согласно указанным размерам см **Рисунок 8**, страница 4.



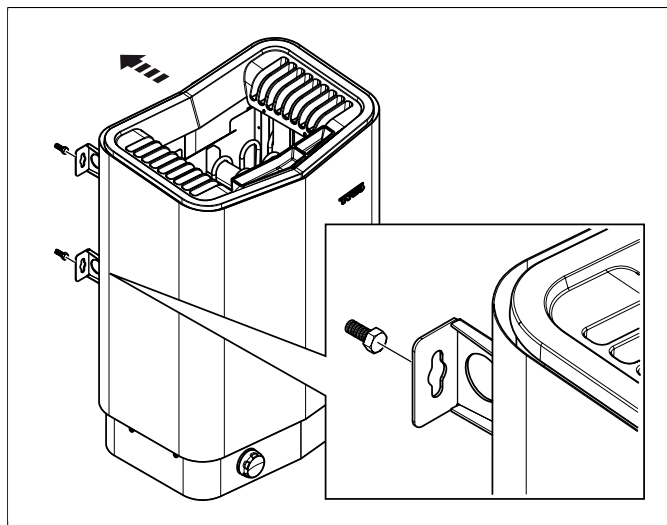
**Рисунок 8:** Определение размеров

1. 262 мм
  2. 270 мм
  3. 532 мм
  4. 206 мм
7. Установите чашу для трав/увлажнитель воздуха (см. **Рисунок 9**, страница 4).



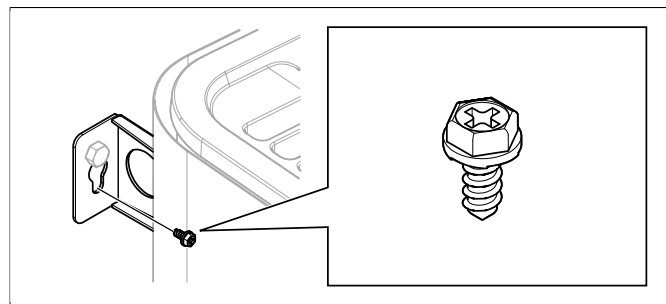
**Рисунок 9:** Установка подставка для флакона с ароматизатором/увлажнителя воздуха

8. Закрепите устройство за винты см. **Рисунок 10**, страница 5.



**Рисунок 10:** Подвесьте устройство.

9. Закрепите устройство зажимным винтом см. **Рисунок 11**, страница 5.



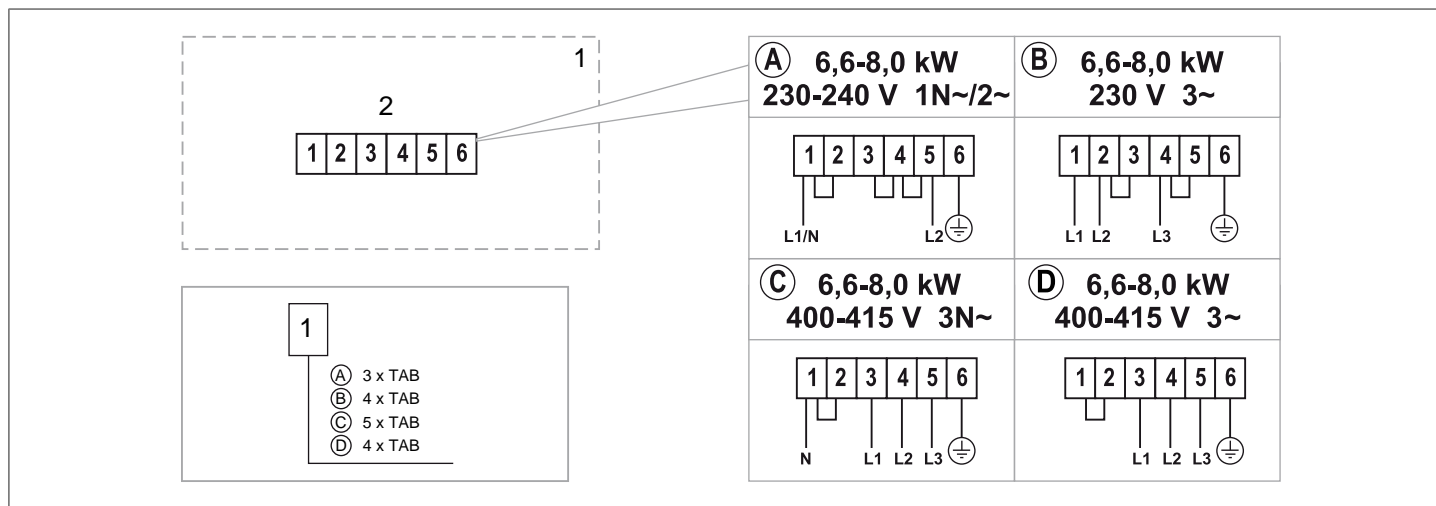
**Рисунок 11:** Зажимной винт кронштейна

### Необычные источники напряжения/число фаз

При подключении к источникам напряжения или при ином числе фаз (если это не указано в **Рисунок 12**, страница 6 свяжитесь с технической службой TyLö.

## ПОДКЛЮЧЕНИЕ/СХЕМА СОЕДИНЕНИЙ

Мощность, кВт	400-415 В 3N~/3~		230-240 В 3~		230-240 В~	
	Сила тока, А	Площадь управления, мм <sup>2</sup>	Сила тока, А	Площадь управления, мм <sup>2</sup>	Сила тока, А	Площадь управления, мм <sup>2</sup>
6,6	10	1,5	17	4	29	10
8	12	2,5	20	4	35	10



**Рисунок 12:** Схема соединений

1. Устройство
2. Клеммное соединение для подключения проводов



## ПРОВЕРКА ПРАВИЛЬНОСТИ УСТАНОВКИ

Для проверки правильности установки:

1. Подключите основной источник напряжения к устройству от сети.
2. Запустите устройство (см. Инструкцию).
3. Убедитесь, что все три нагревательных элемента работают (краснеют).